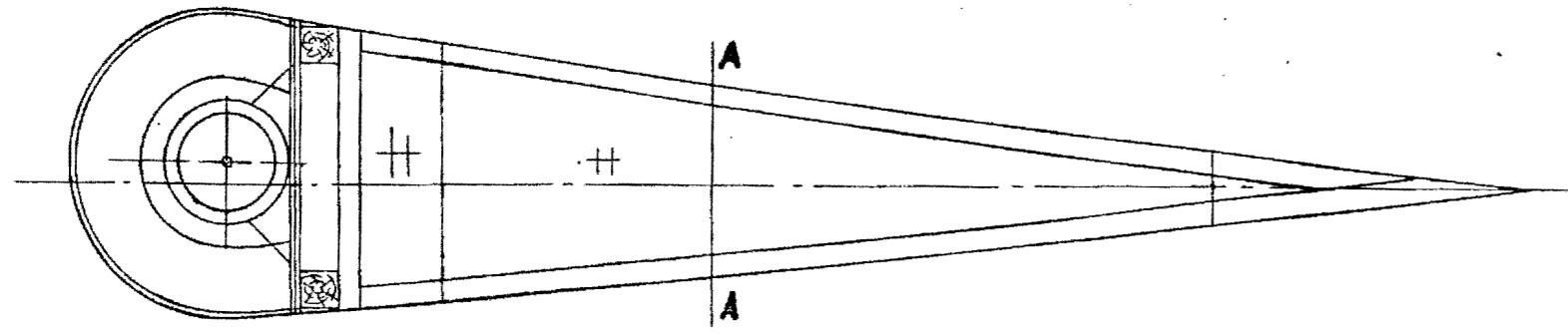
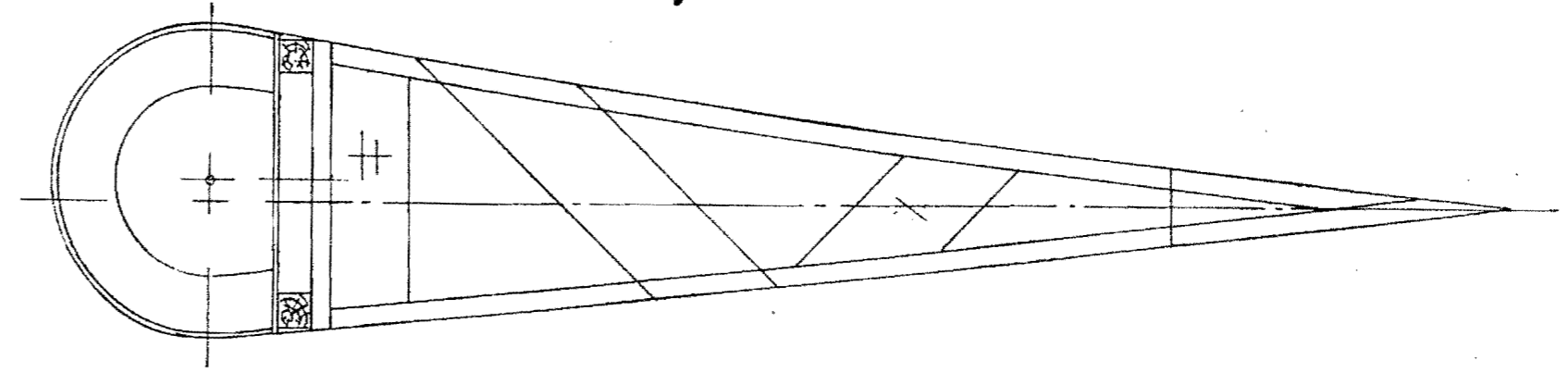


R15,00

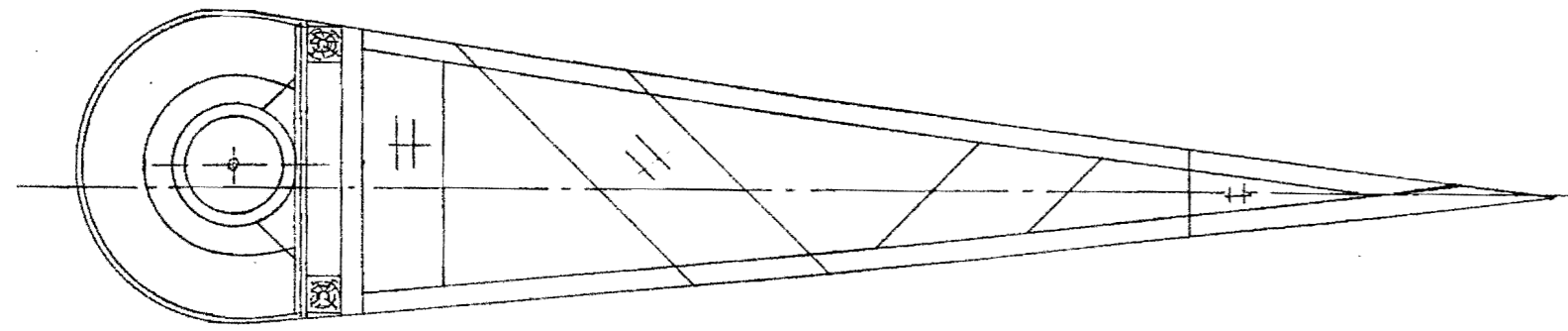


R13,00

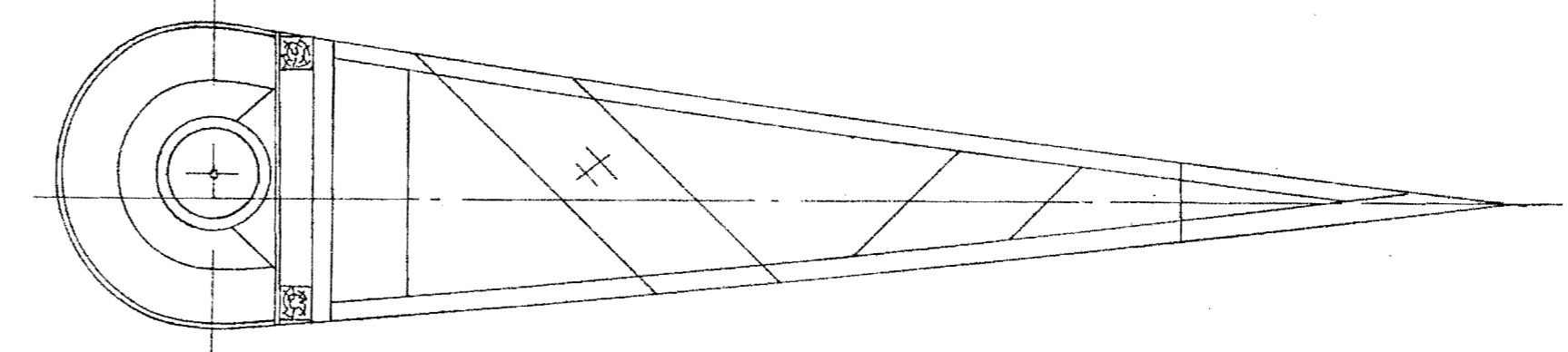


R14,50

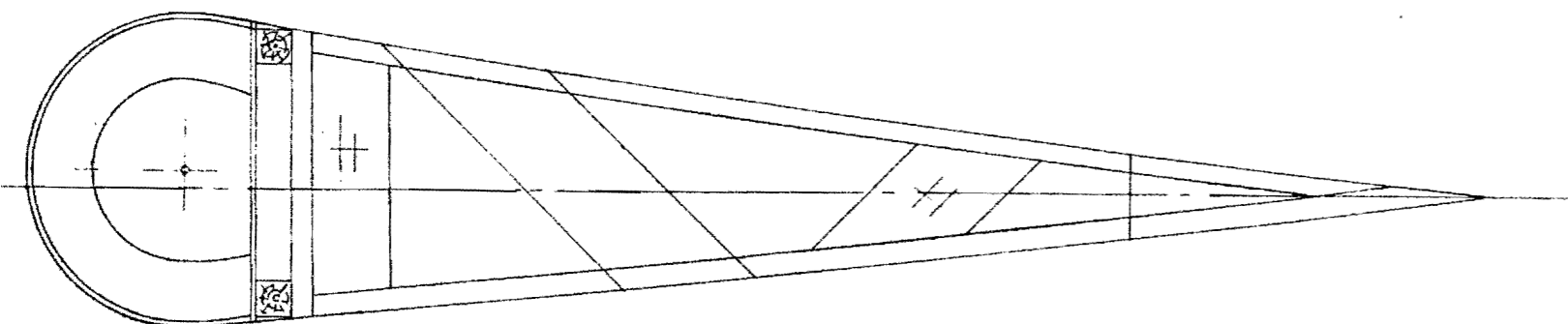
14,7



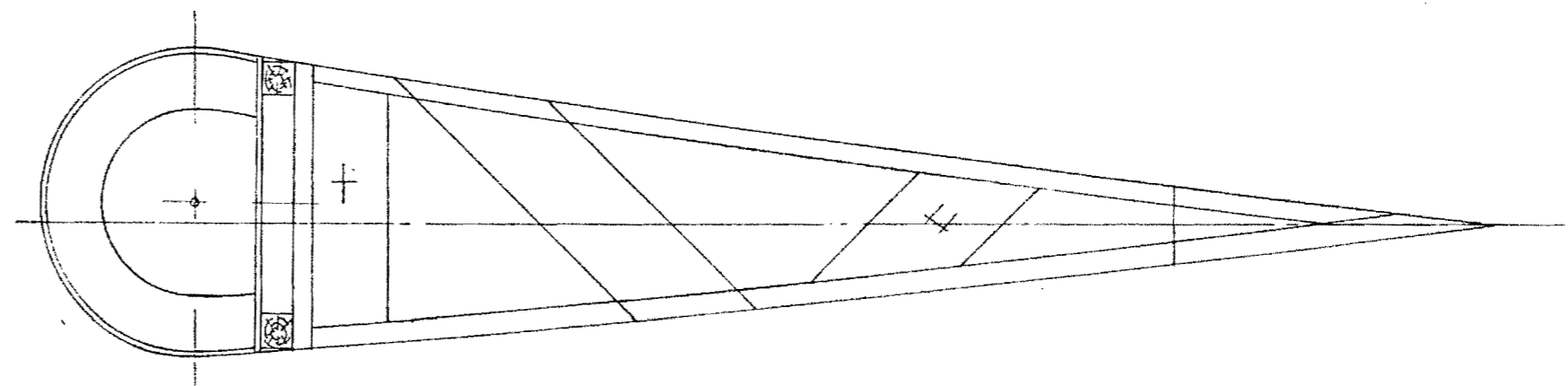
R12,50



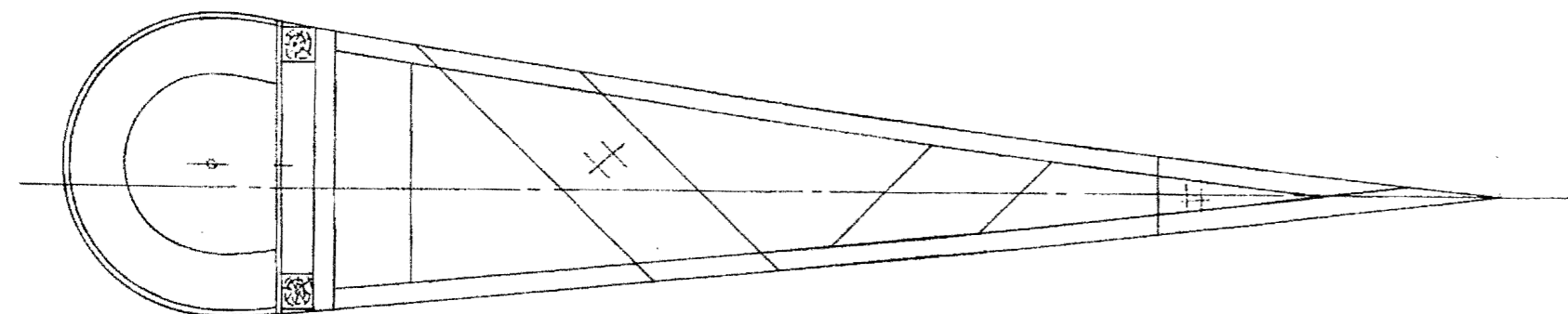
R14,00



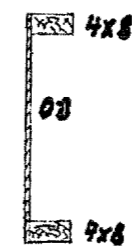
R12,00



R13,50



A-A



Werkstoff	Maßstab				Horten
	1:1				
Zeichner	Tag	Prüfer	Anderung	Tag	Name
Ausf. Horten II.		Innenklappe		Zwischen Nr.	
R15,00-R12,00		103-251-31-S2		103-251-31-S2	